



EVALUACIÓN DE BACHILLERATO PARA EL ACCESO A LA UNIVERSIDAD
213 DIBUJO TÉCNICO II. SEPTIEMBRE 2017

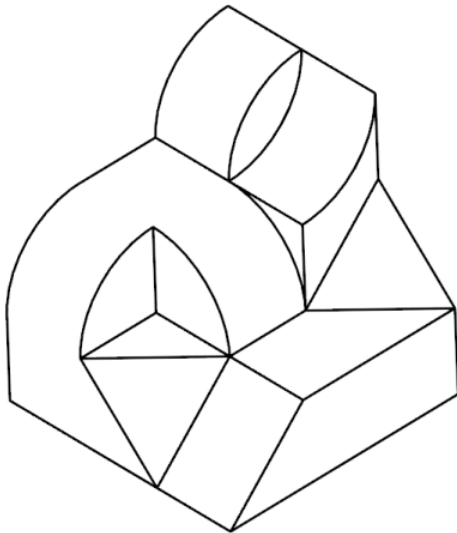
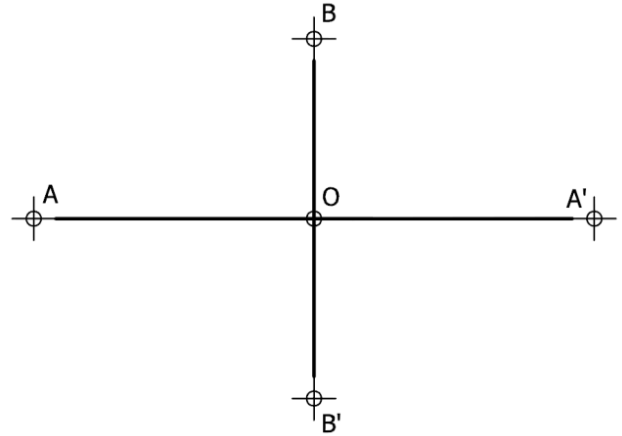
CRITERIOS PARA LA REALIZACIÓN DE LA PRUEBA

- 1.- Se establecen dos opciones –A- y –B- de tres problemas cada una. El alumno elegirá libremente una de ellas. No podrán adoptarse problemas de ambas.
- 2.- Las cabeceras de los ejercicios de la opción B se han sombreado en gris para diferenciarlos claramente de los ejercicios de la opción A.
- 3.- Se aconseja una lectura meditada y meticulosa de los correspondientes enunciados. Así se obviarán interpretaciones erróneas, pérdidas innecesarias de tiempo o demanda de aclaraciones innecesarias.
- 4.- Los ejercicios se resolverán directamente sobre los formatos impresos que se entregan, siendo preceptivo acoplarse escrupulosamente a los datos y situaciones fijadas.
- 5.- Se operará a lapicero con limpieza, cuidado y precisión, dejando patentes las construcciones auxiliares que se presenten, con línea fina. Las soluciones se reforzarán convenientemente. No es en absoluto necesario operar con tinta.
- 6.- El alumno puede utilizar elementos auxiliares propios tales como paralex, tableros, tecnígrafos, etc.
- 7.- No tendrá validez ninguna la obtención de construcciones por cálculo numérico. Deberá seguirse obligatoriamente el camino gráfico.
- 8.- Los formatos con la opción no deseada deben ser tachados mediante un aspa de esquina a esquina del papel antes de entregar el ejercicio. Se recomienda realizar esta operación en cuanto se haya decidido que opción realizar para que no quede en el olvido.
- 9.- Los ejercicios de la opción no deseada pueden ser utilizados como papel sucio durante el desarrollo de la prueba. No se tendrá en cuenta para la evaluación lo consignado en la opción desechada.
- 10.- Al finalizar la prueba deberá introducirse en el sobre los formatos en los que se ha realizado la prueba.
- 11.- El examen propuesto tiene una duración máxima de 90 minutos.

EVALUACIÓN DE BACHILLERATO PARA EL ACCESO A LA UNIVERSIDAD
 213 DIBUJO TÉCNICO II. SEPTIEMBRE 2017

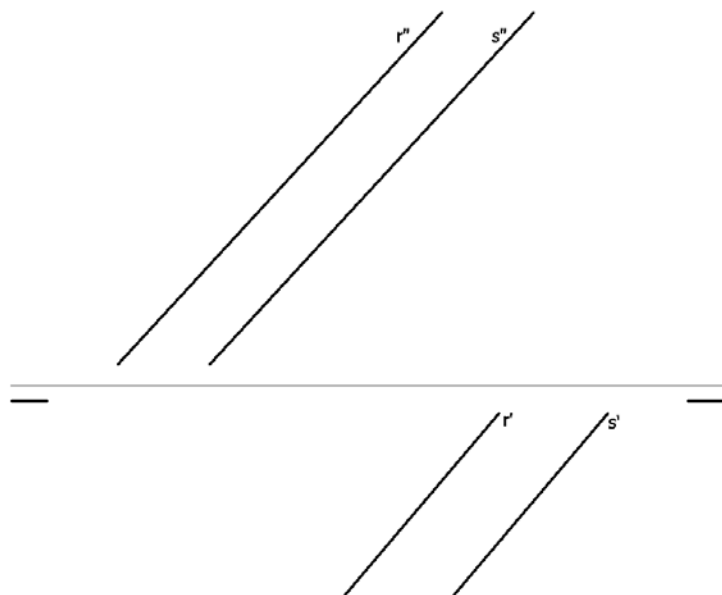
ENUNCIADOS - OPCIÓN A -

Ejercicio 1: (3 puntos) Dada la hipérbola definida por los ejes $AA' - BB'$, obtener sus asíntotas. Después construir su mitad izquierda mediante radios vectores y su mitad derecha mediante haces proyectivos. Se tomarán en ambos casos un mínimo de 4 divisiones. Se recomienda girar la hoja hacia la izquierda posicionándola en forma apaisada.



Ejercicio 2: (3 puntos) Se da la perspectiva de una pieza mecánica. Realizar el número mínimo de vistas necesarias para definirla seleccionando el alzado más conveniente. No se establece escala de trabajo y se podrá operar a mano alzada o, si se desea, con instrumentos. Cuidese la proporción y correspondencia.

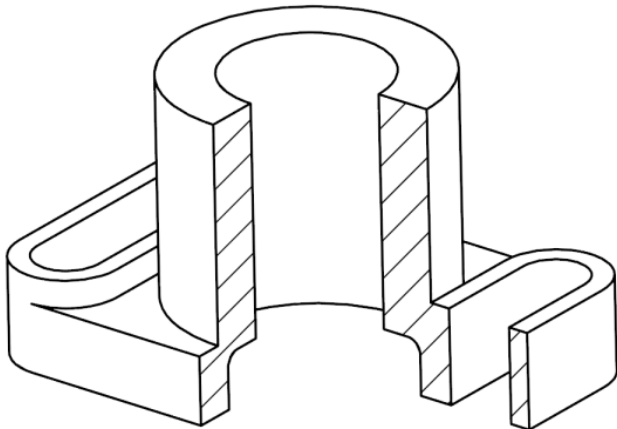
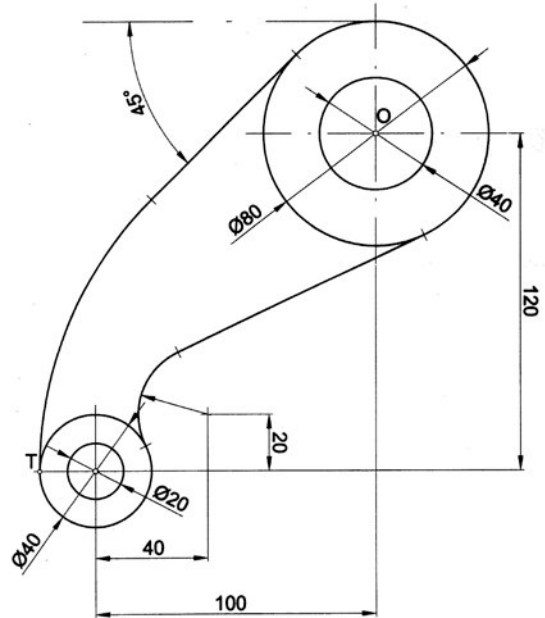
Ejercicio 3: (4 puntos) Dadas las rectas "r" y "s" obtener en proyección y verdadera magnitud la mínima distancia entre las rectas.



EVALUACIÓN DE BACHILLERATO PARA EL ACCESO A LA UNIVERSIDAD
 213 DIBUJO TÉCNICO II. SEPTIEMBRE 2017

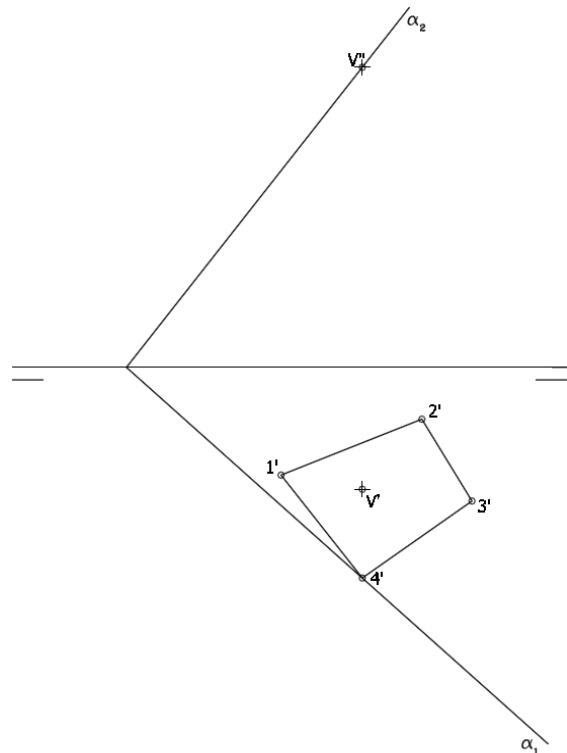
ENUNCIADOS - OPCIÓN B -

Ejercicio 1: (3 puntos) Se da el croquis acotado de una forma técnica. Reproducir a escala 1/1 dejando reseñadas todas las construcciones auxiliares que se presenten. Los puntos de tangencia deben resaltarse mediante un pequeño trazo. Utilícese el centro "O" para centrar la forma en el formato.



Ejercicio 2: (3 puntos) Se da la perspectiva de una pieza mecánica. Realizar el número mínimo de vistas necesarias para definirla seleccionando el alzado más conveniente. Posteriormente acotar sin cifras las vistas realizadas. No se establece escala de trabajo y se podrá operar a mano alzada o, si se desea, con instrumentos. Cuidese la proporción y correspondencia.

Ejercicio 3: (4 puntos) Se da una pirámide apoyada en el plano de proyección horizontal definida por la proyección horizontal de su base (1',2',3',4') y las proyecciones del vértice (V' - V''). Hallar las proyecciones de dicha pirámide. Después, determinar en proyección y verdadera magnitud la sección producida por el plano α .



EVALUACIÓN DE BACHILLERATO PARA EL ACCESO A LA UNIVERSIDAD
213 DIBUJO TÉCNICO II. SEPTIEMBRE 2017**CRITERIOS PARA LA EVALUACIÓN DE LA PRUEBA**

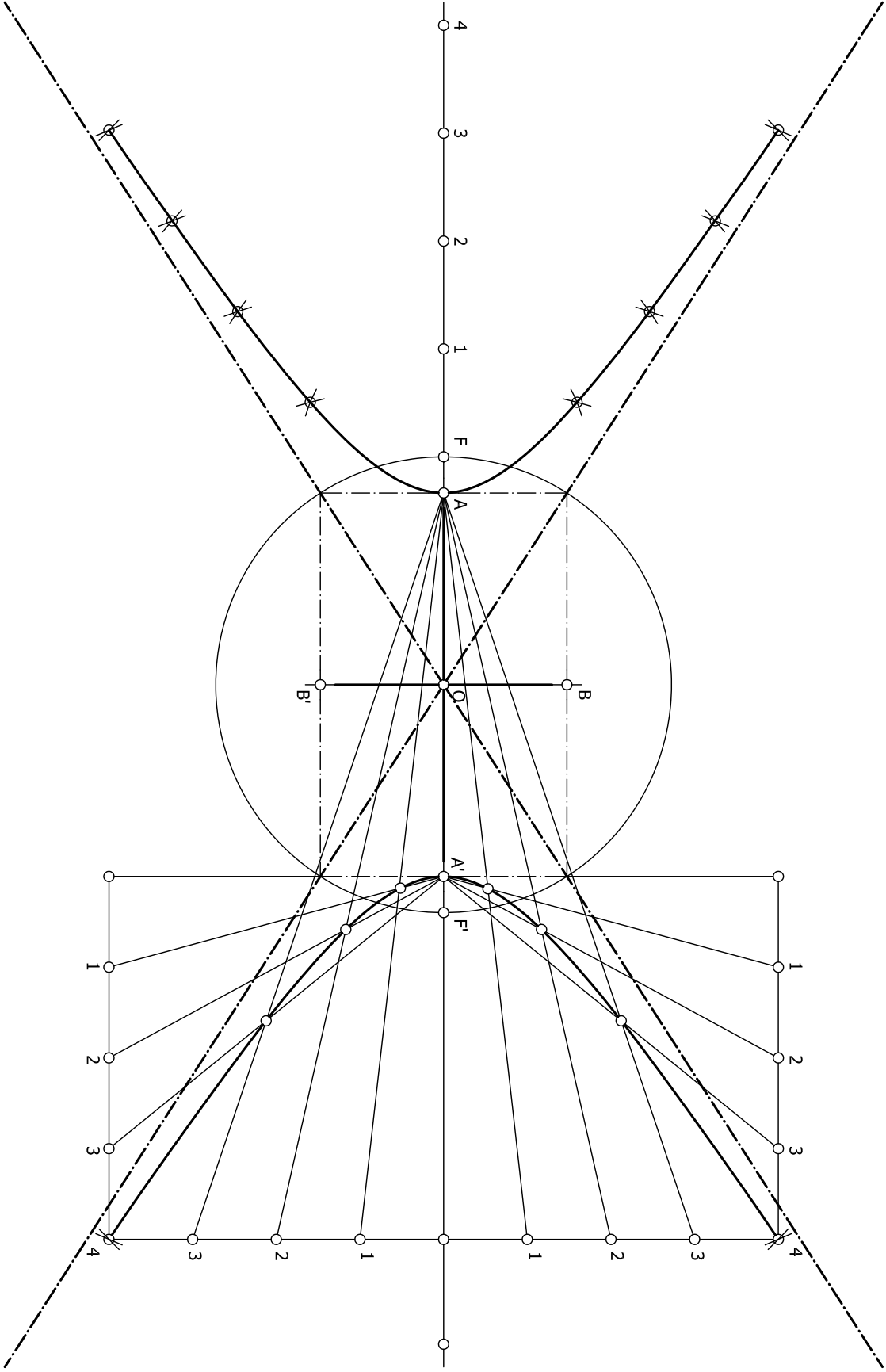
OPCIÓN A		OPCIÓN B	
Ejercicio 1		Ejercicio 1	
Trazado de asíntotas	1	Recta tangente a circunferencia y recta conocido el punto de contacto sobre la circunferencia.	4
Trazado de rama por radio vectores	4	Recta tangente común interior a circunferencias	4
Trazado de rama por haces proyectivos	4	Resto del trazado	1
Designaciones y limpieza	1	Designaciones y señalización puntos tangencias	1
Ejercicio 2		Ejercicio 2	
Cada una de las vistas se calificará sobre tres puntos de acuerdo con los siguientes apartados:		Cada vista se valora en 2 puntos. Dibujar más de dos vistas restará 0,5 puntos	4
Cada plano oblicuo a los de proyección	0.5	Acotación.	5
Resto del trazado	2	Cada cota omitida restará 0,4	
Correspondencia y proporcionalidad	1	Correspondencia y proporcionalidad	1
Ejercicio 3		Ejercicio 3	
Trazado de plano perpendicular a las rectas dadas	1	Obtener la proyección vertical de la pirámide. Cada aristas se valorar con 0.25 puntos. Al resultado final se restará 0.1 puntos por cada arista con visibilidad errónea.	1
Determinar los puntos de intersección del plano perpendicular con las rectas dadas (1 punto por cada punto)	2	Obtener la proyección horizontal de la pirámide. Cada aristas se valorar con 0.25 puntos. Al resultado final se restará 0.1 puntos por cada arista con visibilidad errónea.	1
Trazar en proyección la distancia entre los dos puntos de intersección (0.5 por proyección)	1	Obtener la proyección horizontal de la sección. Cada punto se valorar con 1 puntos. Al resultado final se restará 0.5 puntos por cada arista con visibilidad errónea. La obtención del punto D sumará 0.5 a este apartado	4.5
Obtener la verdadera magnitud de la mínima distancia	5	Obtener la proyección vertical de la sección Cada punto se valorar con 0.25 puntos. Al resultado final se restará 0.1 puntos por cada arista con visibilidad errónea. La obtención del punto D sumará 0.5 a este apartado	1.5
Designaciones, precisión y limpieza.	1	Obtener la verdadera magnitud de la sección Cada punto se valorar con 0.25 puntos. La obtención del punto D sumará 0.5 a este apartado	1.5
		Designaciones, precisión y limpieza.	0.5

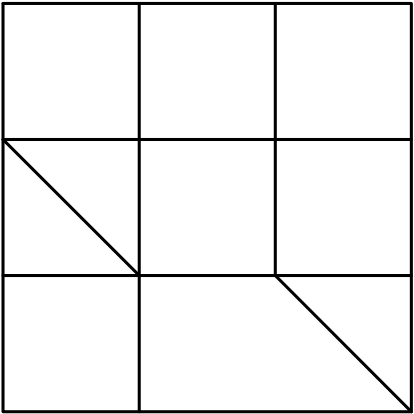
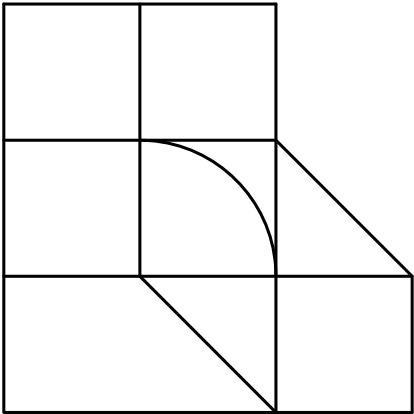
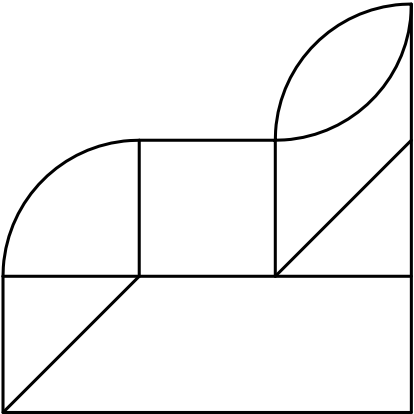
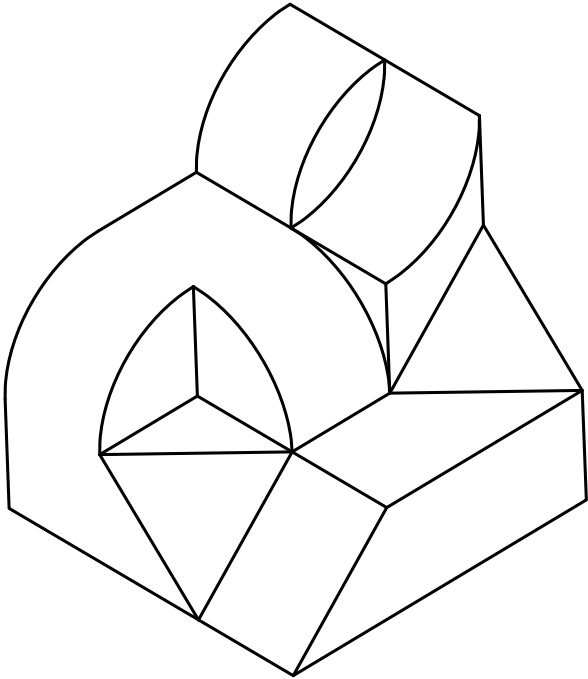
IMPORTANTE:

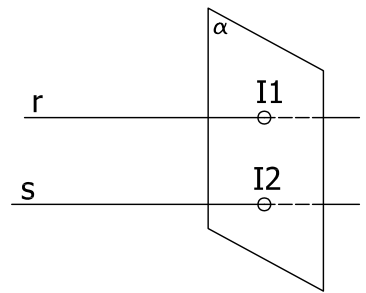
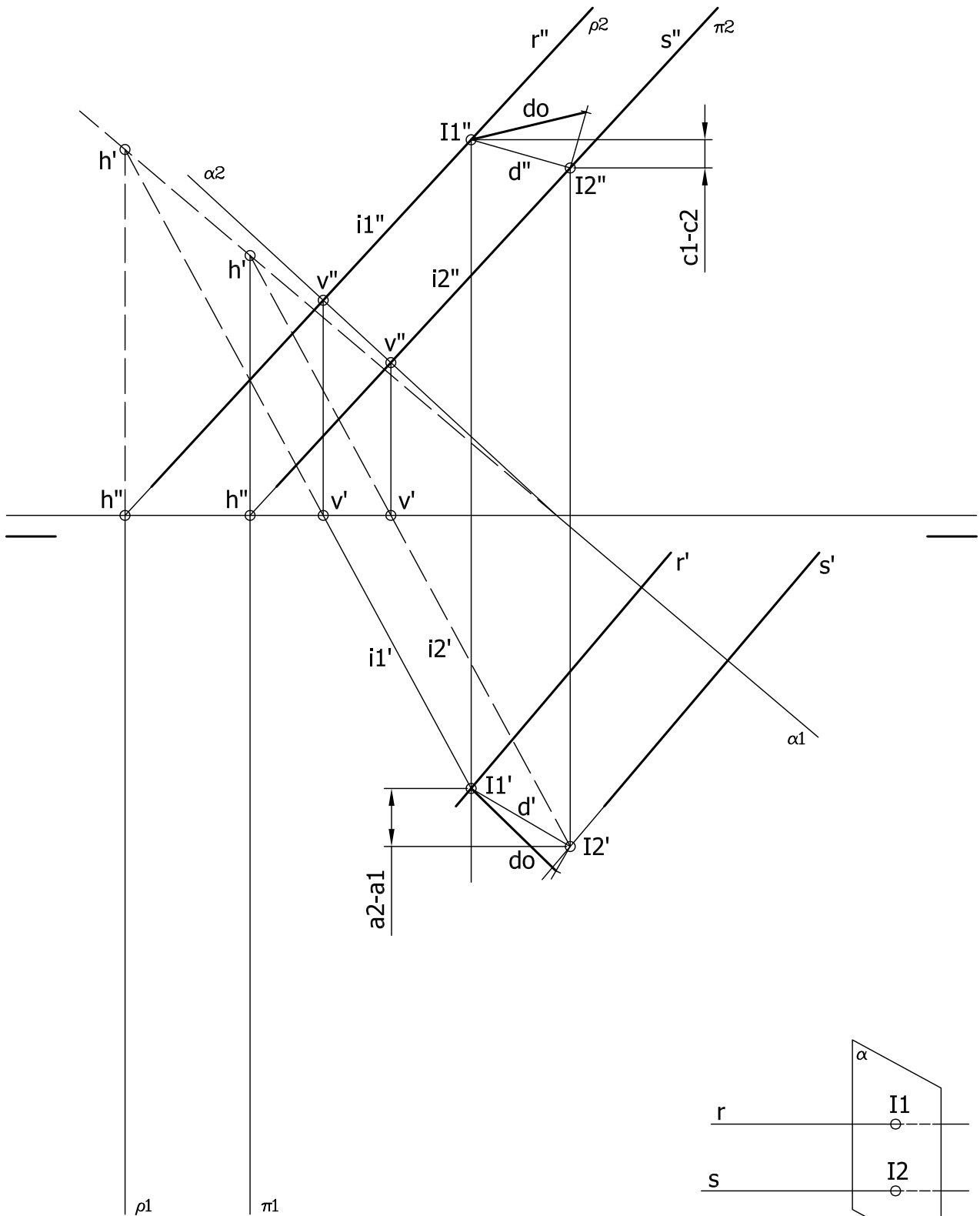
Durante la valoración de la prueba deberá consignarse al margen de cada ejercicio las puntuaciones dadas en cada uno de los puntos descritos específicamente para cada el ejercicio. En el sobre que contiene la opción de la prueba realizada deberá aparecer la puntuación total de cada ejercicio, la suma del total y la media ponderada con dos cifras decimales que define la nota final de la prueba.

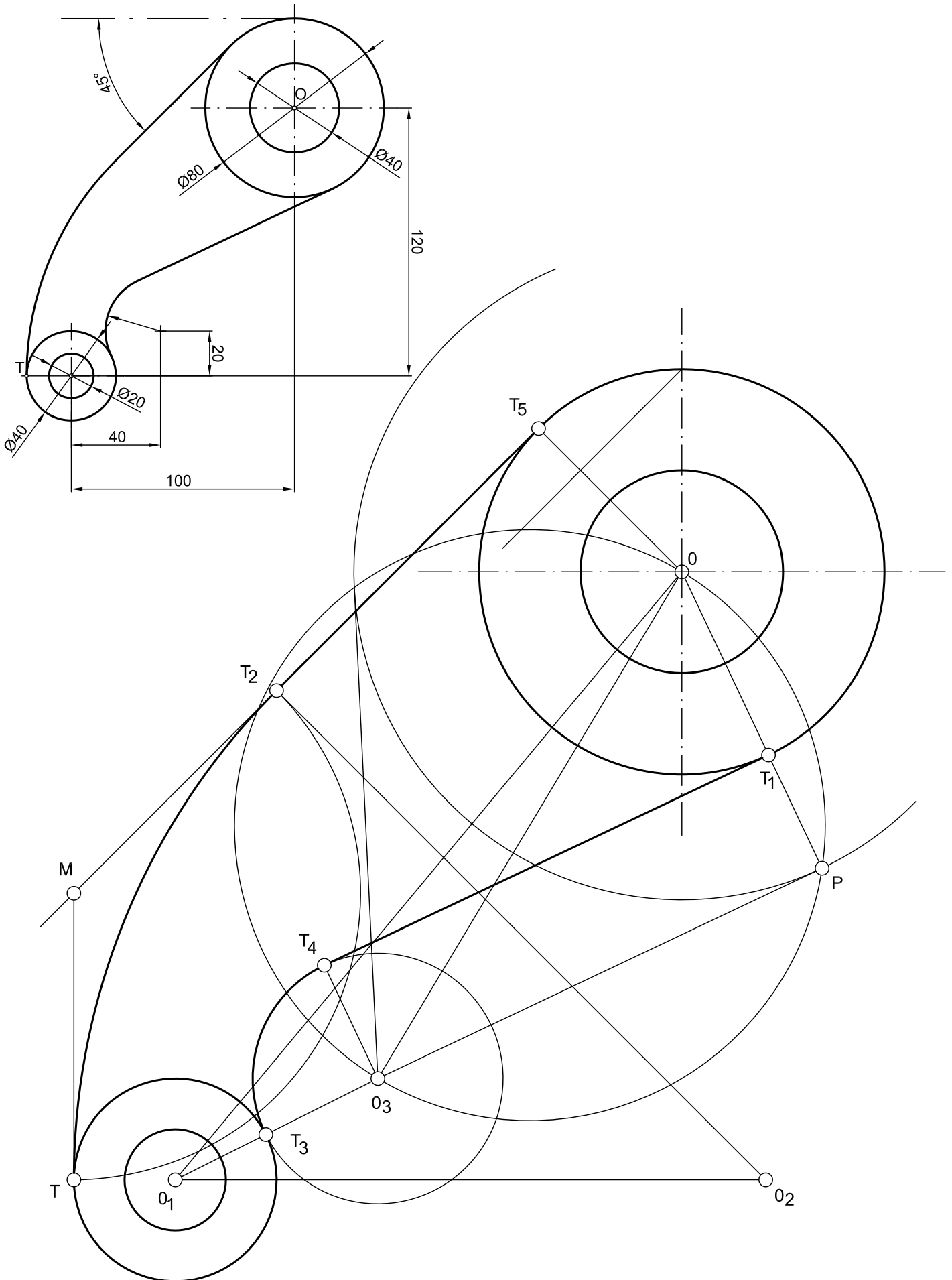
Siendo C1, C2 y C3 las calificaciones obtenidas respectivamente en los ejercicios 1, 2 y 3, la media ponderada, y por tanto la calificación final del ejercicio, se obtendrá en la forma:

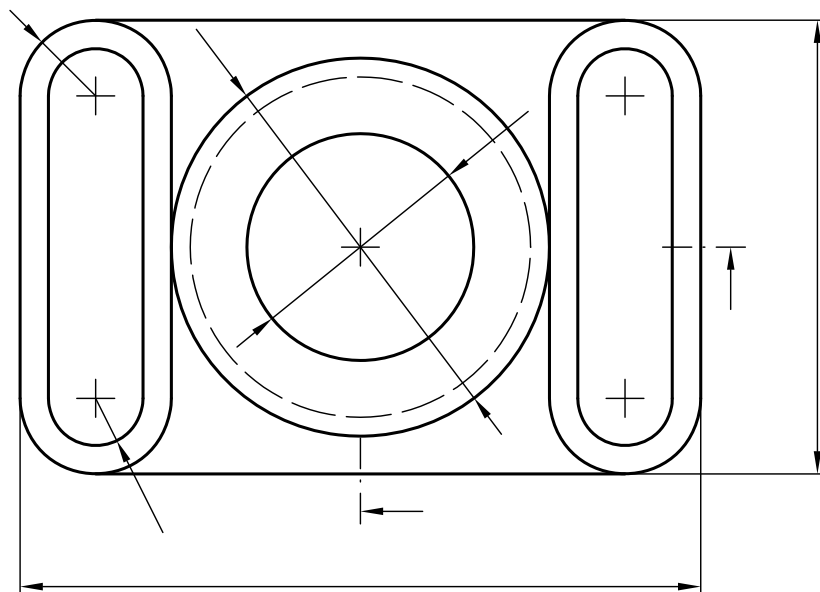
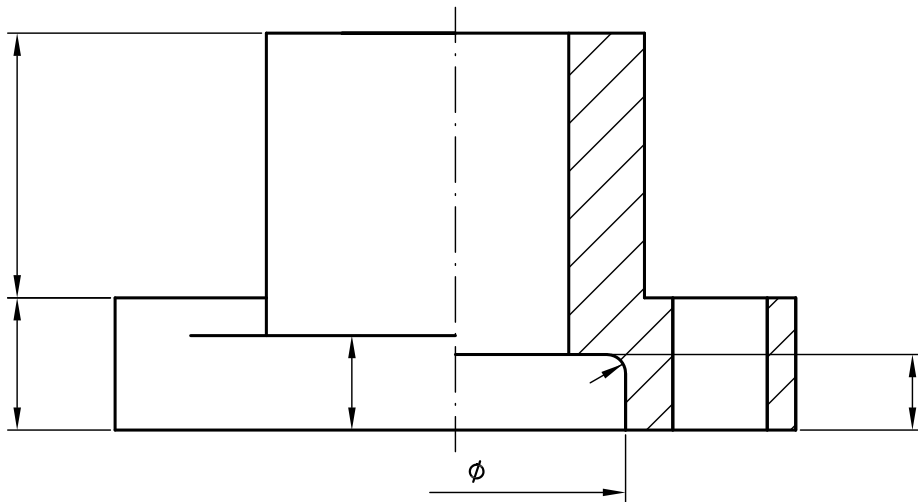
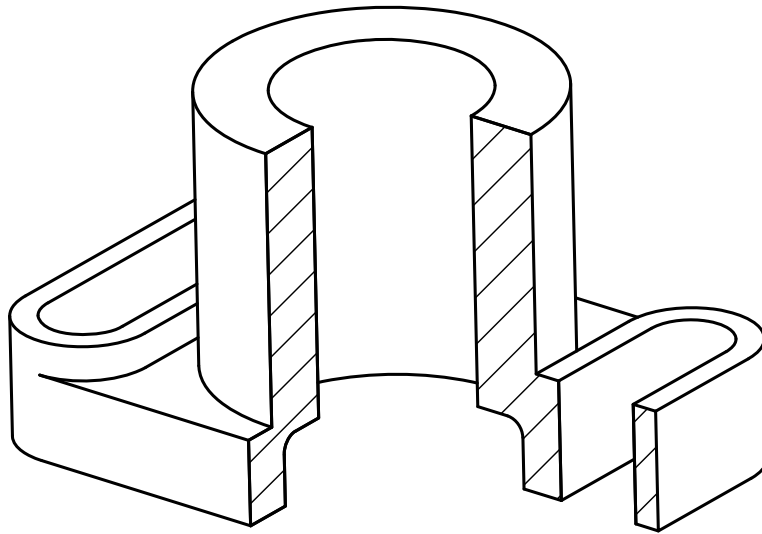
$$M_p = 0.3 C_1 + 0.3 C_2 + 0.4 C_3$$

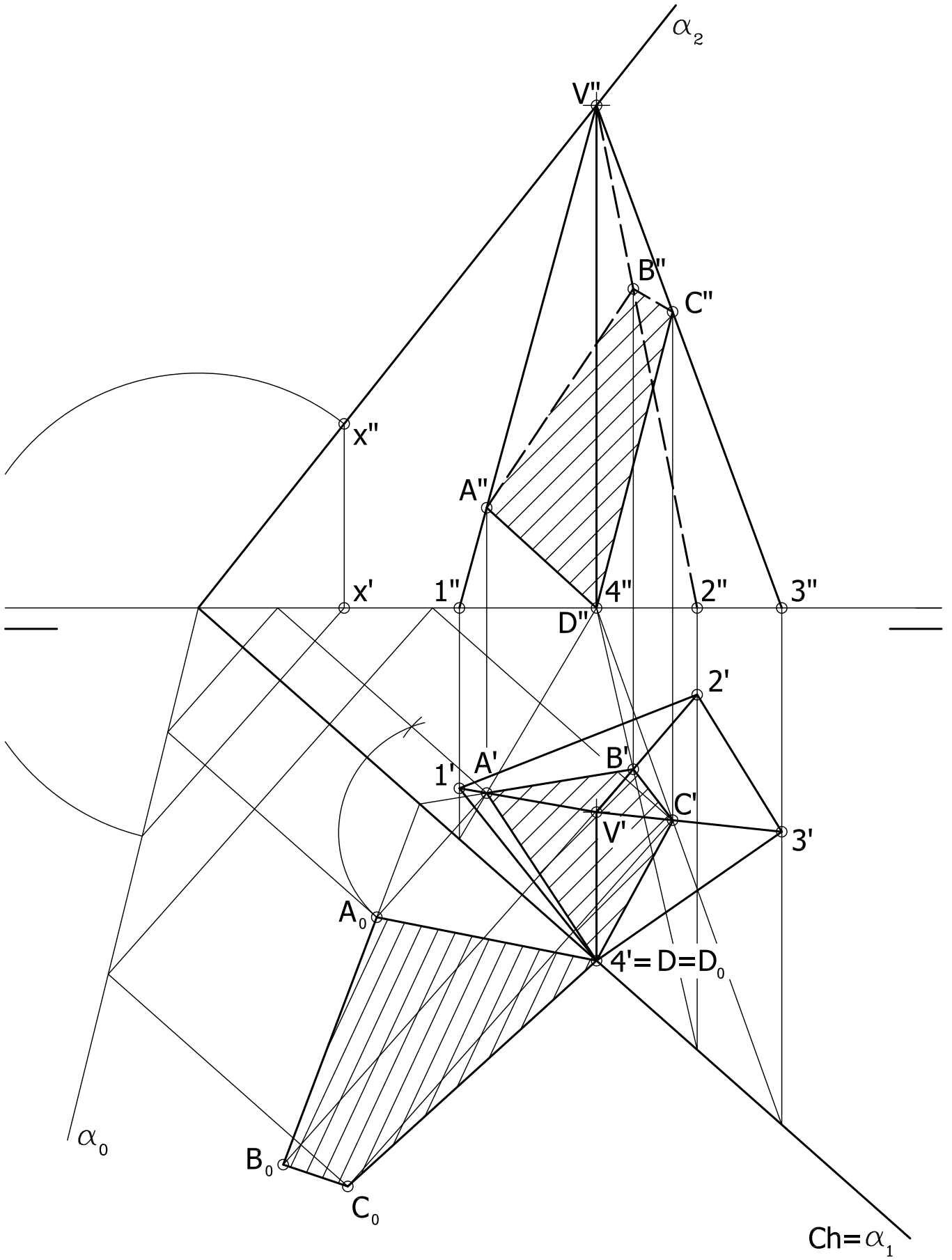












EVALUACIÓN DE BACHILLERATO PARA EL ACCESO A LA UNIVERSIDAD
213 DIBUJO TÉCNICO II. SEPTIEMBRE 2017

CORRESPONDENCIA CON EL PROGRAMA OFICIAL

OPCIÓN A	OPCIÓN B
<p>Ejercicio 1</p> <p>Bloque 1. Geometría y Dibujo técnico.</p> <p><i>Comprende el origen de las curvas cónicas y las relaciones métricas entre elementos, describiendo sus propiedades e identificando sus aplicaciones.</i></p> <p><i>Traza curvas cónicas determinando previamente los elementos que las definen, tales como ejes, focos, directrices, tangentes o asíntotas, resolviendo su trazado por puntos o por homología respecto a la circunferencia.</i></p>	<p>Ejercicio 1</p> <p>Bloque 1. Geometría y Dibujo técnico.</p> <p><i>Transforma por inversión figuras planas compuestas por puntos, rectas y circunferencias describiendo sus posibles aplicaciones a la resolución de problemas geométricos.</i></p> <p><i>Resuelve problemas de tangencias aplicando las propiedades de los ejes y centros radicales, indicando gráficamente la construcción auxiliar utilizada, los puntos de enlace y la relación entre sus elementos.</i></p>
<p>Ejercicio 2</p> <p>Bloque 3. Documentación gráfica y proyectos.</p> <p><i>Dibuja bocetos a mano alzada y croquis acotados para posibilitar la comunicación técnica con otras personas.</i></p> <p><i>Elabora croquis de conjuntos y/o piezas industriales u objetos arquitectónicos, disponiendo las vistas, cortes y/o secciones necesarias, tomando medidas directamente de la realidad o de perspectivas a escala, elaborando bocetos a mano alzada para la elaboración de dibujos acotados y planos de montaje, instalación, detalle o fabricación, de acuerdo a la normativa de aplicación.</i></p>	<p>Ejercicio 2</p> <p>Bloque 3. Documentación gráfica y proyectos.</p> <p><i>Dibuja bocetos a mano alzada y croquis acotados para posibilitar la comunicación técnica con otras personas.</i></p> <p><i>Elabora croquis de conjuntos y/o piezas industriales u objetos arquitectónicos, disponiendo las vistas, cortes y/o secciones necesarias, tomando medidas directamente de la realidad o de perspectivas a escala, elaborando bocetos a mano alzada para la elaboración de dibujos acotados y planos de montaje, instalación, detalle o fabricación, de acuerdo a la normativa de aplicación.</i></p>
<p>Ejercicio 3</p> <p>Bloque 2. Sistemas de representación.</p> <p><i>Comprende los fundamentos o principios geométricos que condicionan el paralelismo y perpendicularidad entre rectas y planos, utilizando el sistema diédrico, como herramienta base para resolver problemas de pertenencia, posición, mínimas distancias y verdadera magnitud.</i></p>	<p>Ejercicio 3</p> <p>Bloque 2. Sistemas de representación.</p> <p><i>Determina la sección plana de cuerpos o espacios tridimensionales formados por superficies poliédricas, cilíndricas, cónicas y/o esféricas, dibujando sus proyecciones diédricas y obteniendo su verdadera magnitud.</i></p>