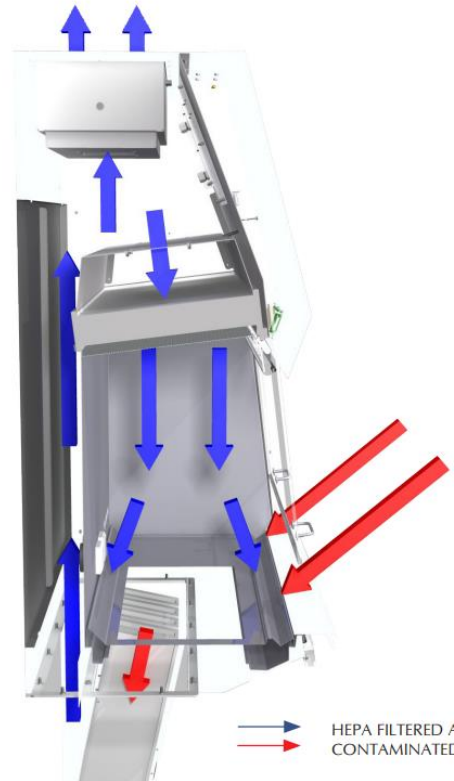


## Cabina de Seguridad Biológica y Química, clase II B, marca “TELSTAR” mod. BiOptima Cyto 4



- Asegura el mayor nivel de protección al operador, al producto y al ambiente
- Adecuada para el trabajo con agentes biológicos de nivel de riesgo 1, 2 y 3
- Diseñada para aplicaciones altamente tóxicas. Ej. Trabajo con citostáticos

[Más información: BR-BIOPTIMA-EN-0719.pdf \(telstar.com\)](#)