

EVALUACIÓN DE BACHILLERATO PARA EL ACCESO A LA UNIVERSIDAD
—218 GEOLOGÍA—
EBAU2023 – JULIO**NOTA IMPORTANTE**

Cada estudiante debe elegir cinco de las diez preguntas (2 puntos cada una), en cualquier orden; en el caso de responder un número superior, sólo se corregirán las primeras cinco redacciones. Cada una de las preguntas tiene una puntuación máxima de dos puntos, señalándose en el enunciado la valoración parcial de los subapartados.

1. La asignatura de Geología te ha generado la capacidad de entender el paisaje que te rodea, de "*saber leer las piedras*". Primero relájate y disfruta de esta hermosa fotografía y observa bien los estratos calizos. Después explica cómo se ha formado este paisaje geológico, ayúdate de las estructuras tectónicas que se observan. **(2p.)**

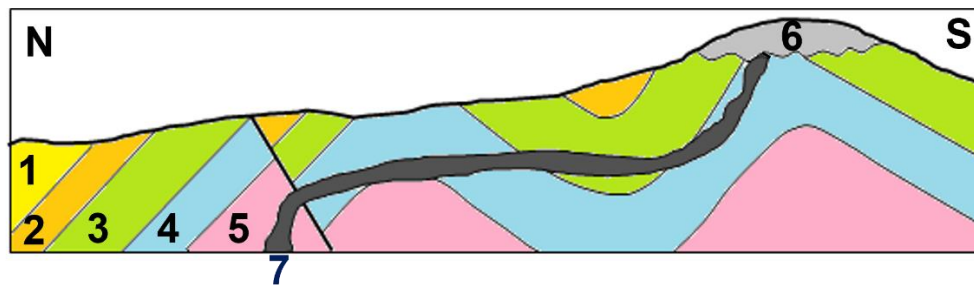


<https://turismovasco.com/pais-vasco-frances/cueva-de-harpea/>

2. Sobre la historia geológica de nuestro planeta contesta a las siguientes preguntas:
 - a) Según la Tabla Cronoestratigráfica Internacional, la Era Mesozoica se divide en tres periodos. Nómbralos **(0,1 p. x resp.)**, de más antiguo a más moderno **(0,3 p.)**.
 - b) El final de la Era Mesozoica se caracteriza por una crisis de extinción masiva de la biodiversidad que ocurrió hace 66 Ma. Comente brevemente la causa más aceptada de este evento catastrófico indicando donde ocurrió **(0,25 p. x resp.)**.
 - c) De estos organismos diga cuales desaparecieron para siempre por esta crisis: dinosaurios, mamíferos, ammonites, trilobites **(0,3 p. x resp.)**.
 - d) En el año 2021, se declaró Espacio Natural Protegido con la categoría de Monumento Natural, un lugar de interés geológico de la Región de Murcia, donde partió la teoría de esta extinción. Diga cómo se llama este lugar y en qué municipio se encuentra **(0,15 p. x resp.)**

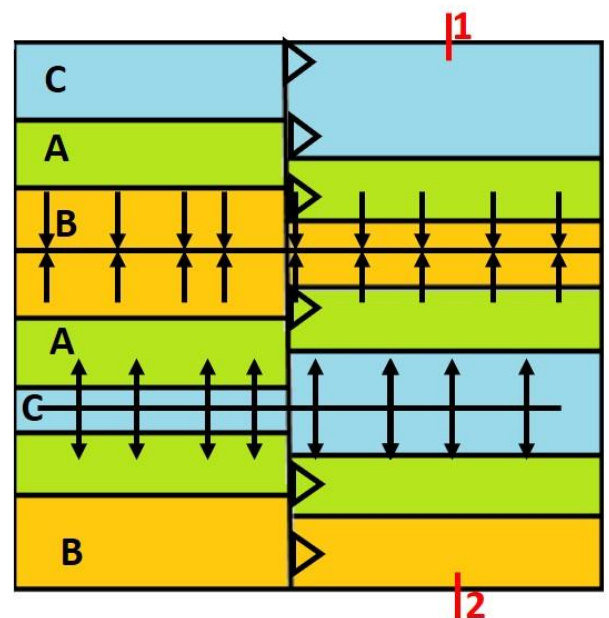
EVALUACIÓN DE BACHILLERATO PARA EL ACCESO A LA UNIVERSIDAD
—218 GEOLOGÍA—
 EBAU2023 – JULIO

3. Sabiendo que 1-areniscas, 2-calizas, 3-margas, 4-calizas con ammonites, 5-margas, 6-calizas lacustres del Pleistoceno y 7-basaltos del Neógeno. Responda a las siguientes preguntas:
- ¿En qué medio sedimentario se ha formado el estrato 6? **(0,1 p.)**
 - Nombra de izquierda a derecha los tipos de pliegues que se observan **(0,1 p. x resp.)**
 - ¿Qué tipo de falla hay? **(0,1 p.)** Razona la respuesta **(0,1 p.)**
 - ¿La falla se ha formado antes o después del estrato 6? **(0,1 p.)** Razona la respuesta **(0,1 p.)**
 - ¿Qué discontinuidad se observa en la base del estrato 6? **(0,2 p.)**
 - ¿Los estratos en la izquierda del corte, buzanan hacia el sur o hacia el norte? **(0,2 p.)** Defina el término buzamiento **(0,2 p.)**
 - ¿En qué era geológica se formó el estrato 4? **(0,1 p.)** ¿en qué medio sedimentario? **(0,1 p.)**
 - Ordene de más antiguo a más moderno los diferentes materiales. **(0,2 p.)**
 - ¿Qué recurso geológico podemos encontrar en el estrato 4? **(0,2 p.)**



4. Responda a las siguientes preguntas sobre el mapa geológico sencillo de la imagen sabiendo que B-areniscas, A-margas, C-calizas.

- Copie los símbolos de las tres estructuras tectónicas que aparecen en el mapa y ponga junto a ellos el nombre de cada estructura. **(0,2 p. x resp.)**
- Diga la serie estratigráfica escribiendo las letras de más antiguo a más moderno. **(0,4 p.)**
- Dibuje un corte geológico entre 1-2. **(0,4 p.)**
- Suponiendo que el estrato A es del periodo Ordovícico la era geológica a la que pertenece **(0,2 p.)**
- ¿En qué roca pondría un vertedero? ¿razone la respuesta? **(0,2 p. x resp.)**



5. Relacione cada geoforma de la columna izquierda con su litología correspondiente. ¿Qué geoforma no encontramos en la Región de Murcia? Razona la respuesta **(0,25 p. x resp.)**.

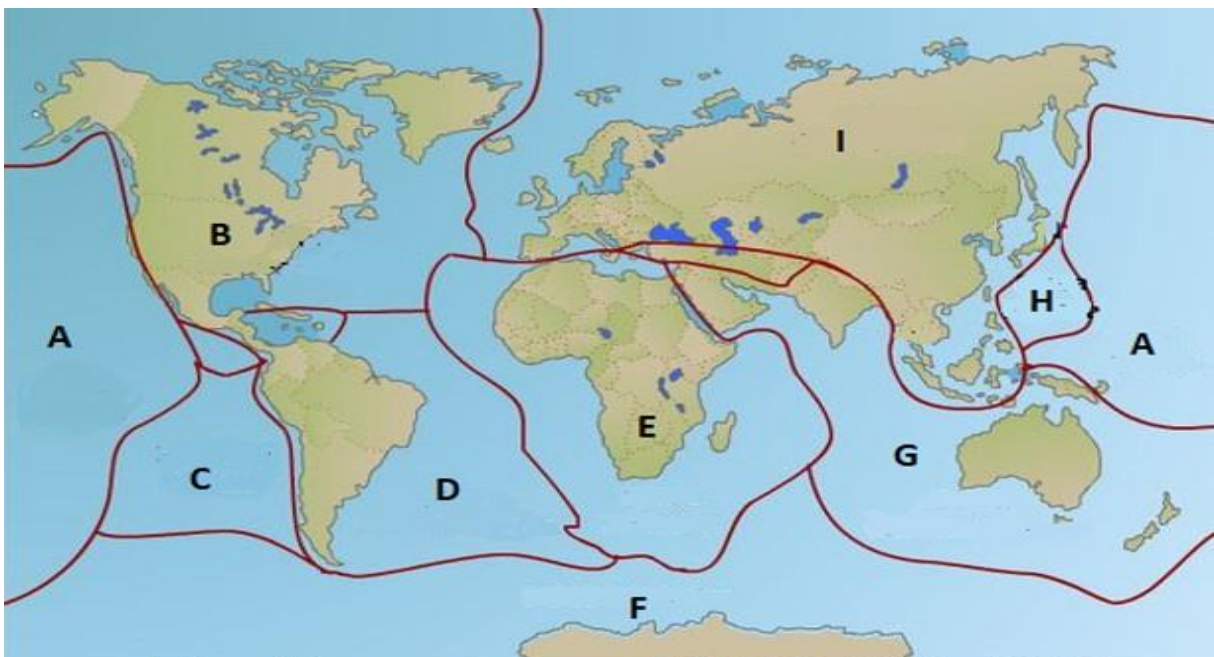
1-Disyunción columnar	A-Calizas
2-Berrocal	B-Basaltos
3-Lapiaz	C-Granitos
4-Espeleotemas	D-Margas
5-Badlands	
6-Dolina	

EVALUACIÓN DE BACHILLERATO PARA EL ACCESO A LA UNIVERSIDAD
—218 GEOLOGÍA—
 EBAU2023 – JULIO

6. La Región de Murcia tiene muchos recursos geológicos por su variada historia geológica y situación en la tectónica de placas. Rellene la tabla relacionando los recursos con los lugares donde aparecen, seleccionando entre los siguientes lugares: Cabezo Gordo (Torre Pacheco), Archena, Sierra Minera (Cartagena-La Unión), Cehegín, Sinclinal de Calasparra. **(0,4 por respuesta)**.

Recurso geológico	Lugar
Mármol	
Aguas termales	
Calizas para rocas ornamentales	
Agua subterránea	
Minerales metálicos	

7. Observa el mapa de las placas litosféricas y responde a las siguientes cuestiones:
- ¿Cómo se denominan las placas marcadas con las letras C, D, G, I y E? Elije entre las placas: Africana, Nazca, Indoaustraliana, Sudamericana y Euroasiática. **(0,1 p. x resp.)**.
 - El choque de las placas C y D da lugar a la formación de una cordillera. ¿Cómo se llama? **(0,25 p.)**.
 - ¿Qué orogenia la produce? **(0,25 p.)**.
 - ¿Qué tipo de corteza tienen las placas C y D en la zona donde chocan? **(0,15 p. x resp.)**.
 - ¿Se está produciendo subducción u obducción? Haga un dibujo explicativo **(0,15 p. x resp.)**.
 - ¿Qué dos riesgos geológicos padecen los habitantes de la zona? **(0,2 p. x resp.)**.



<https://images.app.goo.gl/KH498vLXCi9aA5NZA>

8. Rellene las frases sobre las Zonas Internas de la Región de Murcia: **(0,2 p. respuesta)**.
- Tienen **rocas....**, ígneas y **rocas....**
 - Tienen un rango de edad más amplio que **las Zonas**, desde la **era** a la Cenozoica.
 - Se encuentran en la **mitad....** de la Región de Murcia, por ejemplo en el Parque Regional de Calblanque donde hay unas rocas oscuras y foliadas que se **llaman**
 - Entre otros recursos geológicos, tienen yacimientos de minerales metálicos por ejemplo los sulfuros de plomo **denominado** y de hierro **denominado**
 - Sus montañas se han formado a causa de la **orogenia....** por el choque de la placa Euroasiática **y....**

EVALUACIÓN DE BACHILLERATO PARA EL ACCESO A LA UNIVERSIDAD
—218 GEOLOGÍA—
EBAU2023 – JULIO

9. En la imagen se observa uno de los cañones fluviales más espectaculares, el Cañón de Almadenes del Río Segura, a su paso por el municipio de Cieza. Responde a las preguntas. **(0,4 p. x resp.)**
- Atendiendo al relieve fluvial, ¿cómo se llama la curva que hace el río?
 - En las fotografías se observa que la roca tiene oquedades por disolución. Además por el color gris oscuro mi opinión es que la roca tiene minerales con la siguiente fórmula $\text{CaMg}(\text{CO}_3)_2$ y que se formó a finales del Cretácico, por la situación geológica del cañón. ¿Qué roca crees que es?
 - ¿Pertenece a las zonas Internas o Externas de la Región de Murcia?
 - Diga una causa del encajamiento del Río Segura en estas rocas duras, considerando la tectónica.
 - ¿Consideras que parte del agua del río se infiltra en la roca? Razona la respuesta utilizando los términos permeable y acuífero.



10. Considerando la Unión Internacional para la Conservación de la Naturaleza que en su Resolución WCC-2020-Res-088 que pide la "*Conservación de la diversidad natural y el patrimonio natural en entornos mineros*". Mira la fotografía de este bonito Lugar de Interés Geológico de la Región de Murcia, la Corta Brunita (Cartagena-La Unión). Indica las cuatro respuestas correctas: **(0,5 p x resp.)**
- Es cráter de impacto de un meteorito, de ahí el color de sus aguas. Se debería conservar y acondicionar el lugar como piscina de aguas termales.
 - Es un impacto ambiental horroroso, de bonito nada, que debe taparse cuanto antes.
 - Es un gran laboratorio en un entorno minero para investigar y enseñar los procesos naturales.
 - Cartagena y La Unión tienen mucha historia minera, sus yacimientos (hierro, plomo, plata, zinc, cobre, etc.) fueron ya explotados por los fenicios. Hay que conservar este patrimonio minero.
 - Tiene interés por su biodiversidad, como bacterias adaptadas a los procesos extremófilas, adaptada a procesos geoquímicos de aguas ácidas. Puede servir para el estudio de la vida en otros planetas.
 - Es un lugar que se debe de conservar para las generaciones futuras y se podría utilizar con fines científicos, educativos y turísticos.
 - Los entornos mineros de Cartagena y La Unión deben ser restaurados eliminando toda evidencia de la actividad minera pues contaminan al Mar Menor.



LIGMU-22 Corta Brounita en: <https://murcianatural.carm.es/>



EVALUACIÓN DE BACHILLERATO PARA EL ACCESO A LA UNIVERSIDAD
218 GEOLOGÍA. JULIO 2023

CRITERIOS DE CALIFICACIÓN

Cada estudiante debe elegir cinco de las diez preguntas (2 puntos cada una), y responder en cualquier orden.

En el caso de responder un número superior, sólo se corregirán las primeras cinco redacciones.

Cada una de las preguntas tiene una puntuación máxima de dos puntos, señalándose en el enunciado la valoración parcial de los subapartados.